

# Verarbeitungsempfehlungen



Typ:	<b>PENTALLOY BP H natur</b>	
Beschreibung:	PA6+PP-Legierung, unverstärkt, hitzestabilisiert, erhöhte Chemikalienbeständigkeit	Artikel-Nr: 6100.004
ISO 1874/1-Nomenklatur:	PA 6+PP,,MHR,S14-030	

## 1. Arbeitsvorbereitung, Trocknung

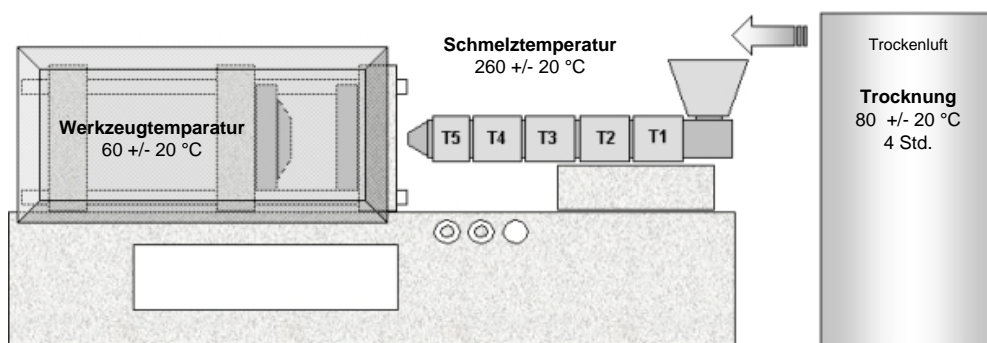
Vorbehandlung:	Produkt 24 Stunden vor Verarbeitung bei normaler Raumtemperatur lagern um Kondensation zu vermeiden.
Trocknung:	Produkt vor Verarbeitung mit einem Trockenlufttrockner vortrocknen Empfohlene Trocknungstemperatur 80 °C, -Trocknungsdauer 4 Stunden Empfohlene Verarbeitungsfeuchte 0,09 +/- 0,04 %
Mahlgut:	Die Verwendung von 10 - 20% Mahlgut (Angüsse) ist grundsätzlich möglich, muss aber im Einzelfall geprüft werden. Auch Mahlgut muss vor der Verarbeitung sorgfältig getrocknet werden.

## 2. Plastifizieren und Dosieren

Allgemein:	Generell sollten Polymere schonend plastifiziert werden. Hierzu sollte im Allgemeinen die Schneckendrehzahl so gewählt werden, dass die verfügbare Kühlzeit für das Plastifizieren zu etwa 80% ausgenutzt wird.
Dosierschnecke:	Für die Verarbeitung unserer technischen Thermoplaste empfehlen wir Dosier-schnecken mit einem Kompressionsverhältnis von 1: 2,2 - 2,8. Die Einzugszone sollte lang sein (50-60% L), die Kompressionszone relativ kurz (20-25% L), um Verschleiß in der Kompressionszone zu vermeiden. L/D Verhältnis =20 +/-2. Wir empfehlen die Verwendung von hochlegierten Stählen (Bsp. 1.2376, -79), die korrosionsbeständig sein sollten. Eine regelmäßige Wartung der Rückstromsperre sollte vorgesehen werden. Der Einsatz von Filterdüsen wird grundsätzlich empfohlen
Dosiergeschwindigkeit:	Empfohlene Schnecken-Umfangsgeschwindigkeit < 200 mm/min.

## 3. Empfohlene Verarbeitungsparameter

	<b>T5</b>	<b>T4</b>	<b>T3</b>	<b>T2</b>	<b>T1</b>	<b>Heißkanal:</b>	Der Heißkanal sollte die Schmelze nur auf konstanter Temperatur halten. Temperaturempfehlung: 260 +/- 15°C Eine weitere Aufheizung sollte vermieden werden.
Dosierweg < 1xD:	265	260	255	250	245		
Dosierweg = 1-1,5 xD:	265	270	270	265	255		
Dosierweg > 1,5 xD:	265	270	265	265	260		



Typischer Fülldruck:	720 bar absolut +/- 25%	Staudruck:	möglichst gering
Typischer Nachdruck:	40 % des Fülldrucks	Typische Kühlzeit:	2-3 sec/mm Wanddicke
Typische Nachdruckzeit:	2 sec/mm Wanddicke	Mittlere Schwindigkeit:	1,4 % längs / 1,8 % quer

## 4. Maßnahmen bei unbeabsichtigter Freisetzung

Nach Verschütten bzw. Auslaufen des Granulates mechanisch aufnehmen. Rutschgefahr !!  
Nicht in die Kanalisation wegschwemmen.

# Verarbeitungsempfehlungen

Typ:	PENTALLOY BP H natur	
Beschreibung:	PA6+PP-Legierung, unverstärkt, hitzestabilisiert, erhöhte Chemikalienbeständigkeit	Artikel-Nr: 6100.004
ISO 1874/1-Nomenklatur:	PA 6+PP,,MHR,S14-030	

## 5. Handhabung und Lagerung

Handhabung:	Bei starker Materialüberhitzung können gasförmige Zersetzungsprodukte frei werden. Bei der Verarbeitung ist für gute Raumlüftung zu sorgen. Das Einatmen von Dämpfen ist zu vermeiden. Eine Erdung von Abfüllbehältern ist wegen der möglichen elektrostatischer Aufladung ist empfehlenswert.
Arbeitsplatz:	Für gute Absaugung am Arbeitsplatz sorgen.
Lagerung:	Kühl und trocken lagern. Vor Feuchte, Wasser, Hitze und direktem Sonnenlicht schützen. Staubbildung vermeiden.

## 6. Physikalische und chemische Eigenschaften

Schmelztemperatur/-bereich:	222 °C
Entzündbar:	> 400°C

## 7. Schwindung

Die Schwindung von Kunststoffen ist keine Konstante. Sie hängt neben der Rezeptur entscheidend von den folgenden Größen ab: -Wanddicke des Formteils, -Nachdruck, -Kühlzeit, -Druckgefälle im Anguss und im Bauteil, -Faserorientierung.

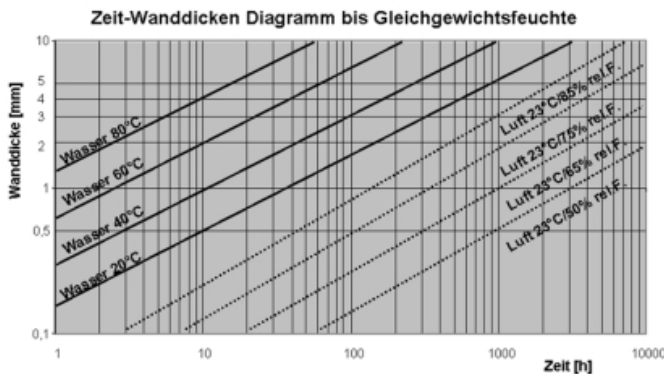
Die gegebenen Werte (Kapitel 3) stellen Vergleichswerte dar, die nur als Richtwerte gelten können.

Die Schwindung kann reduziert werden durch: -Erhöhung des Nachdrucks, -Reduktion der Massetemperatur, -Erhöhung der Nachdruckzeit, -Erhöhung der Kühlzeit, -Reduktion der Wanddicke (Masseanhäufung vermeiden)

Die Schnecken-Vorlaufgeschwindigkeit und Werkzeugtemperatur können unterschiedliche Auswirkungen zeigen, dies ist im Einzelfall durch Versuche zu ermitteln.

Auf eine ausreichende Nachdruckzeit ist zu achten (Siegelzeit ermitteln durch Massekonstanz des Bauteils)

## 8. Konditionierung



Polyamide ändern ihre Glasübergangstemperatur in Abhängigkeit der Feuchteaufnahme und damit einige mechanische Eigenschaften. Die Feuchteaufnahme ist abhängig von den Lagerungsbedingungen, der Zeit und der Wanddicke. Das untenstehende Diagramm soll Anhaltswerte für die Feuchteaufnahme geben. Für beschleunigte Konditionierverfahren stehen Ihnen die Spezialisten der PENTAC Polymer GmbH für Auskünfte zur Verfügung.

Polyester nehmen nur unwesentlich Feuchte auf und werden nicht konditioniert

Gleichgewichtsfeuchte bei Normklima (23°C/ 50% rel. Feuchte): PENTALLOY BP H natur, 1,5 (Masseänderung)

## 9.

Die vorstehenden Angaben stützen sich auf den heutigen Stand unserer Kenntnisse und stellen keine Zusicherung von Eigenschaften dar. Sie dienen dazu, beim Verarbeiten Hinweise auf Verarbeitungsparameter zu geben, die im Einzelfall deutlich abweichen können. Diese Daten ersetzen in keinem Fall eigene Prüfungen und Prozessoptimierungen. PENTAC Polymer GmbH übernimmt keinerlei Haftung, Garantie oder Verpflichtungen mit diesen Informationen. Bestehende Gesetze und Bestimmungen sind vom Empfänger unseres Produktes in eigener Verantwortung zu beachten.